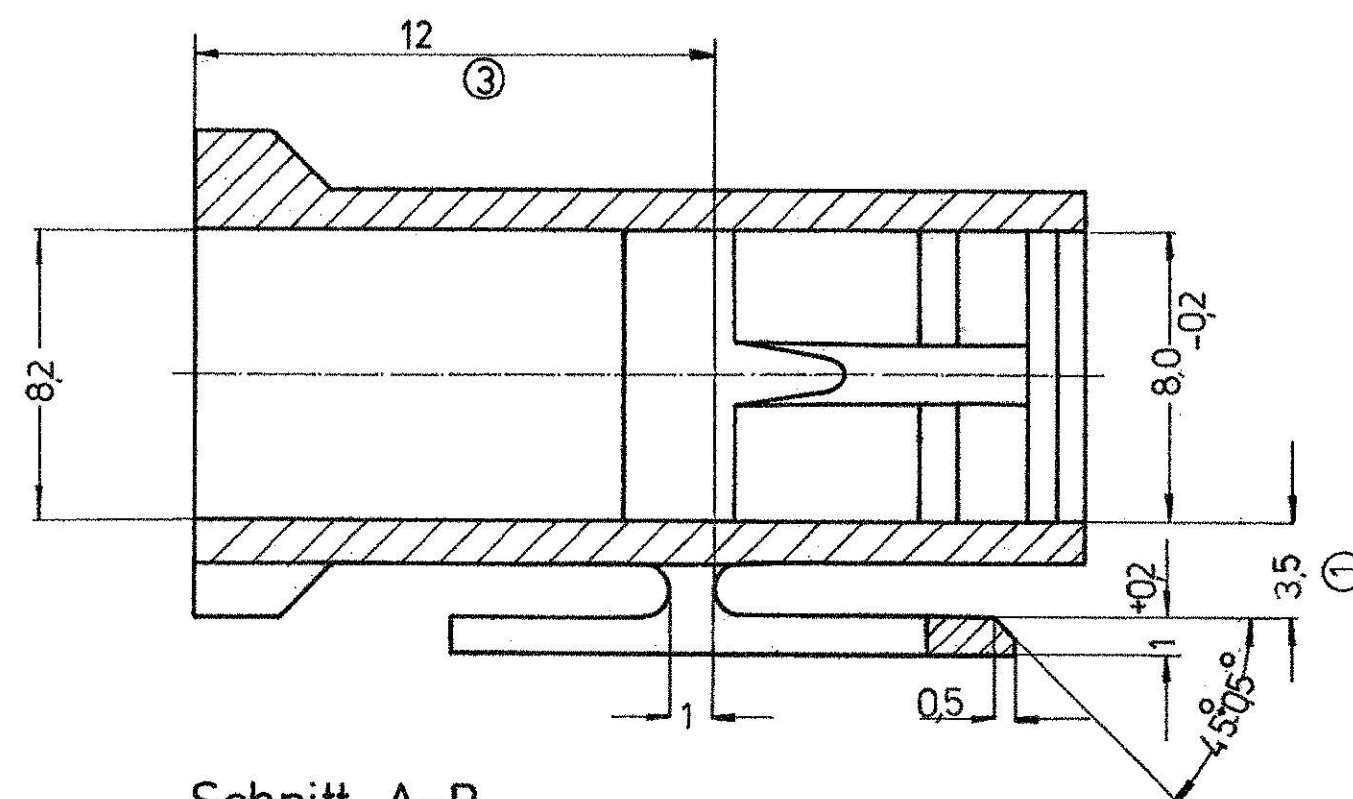
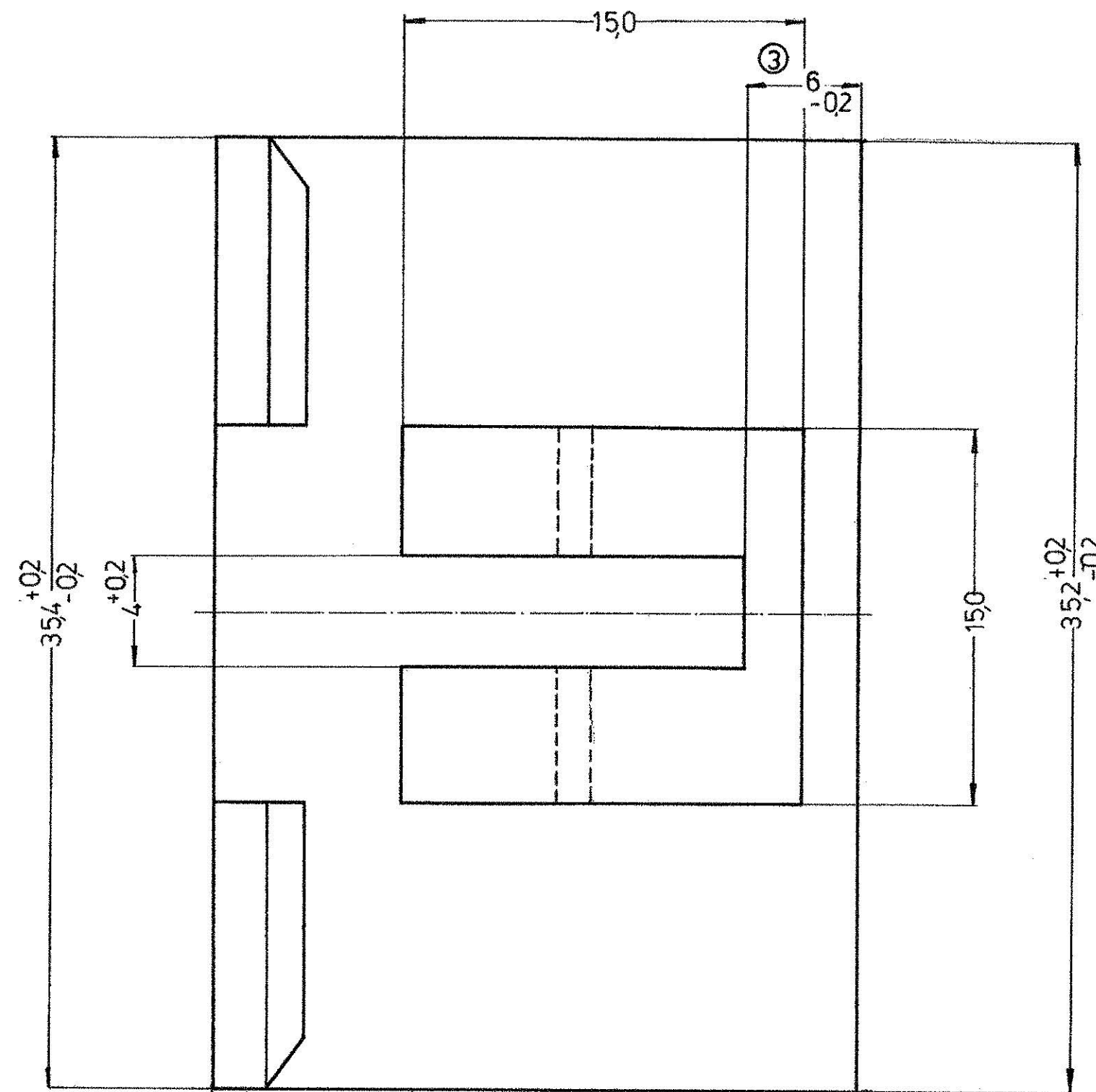
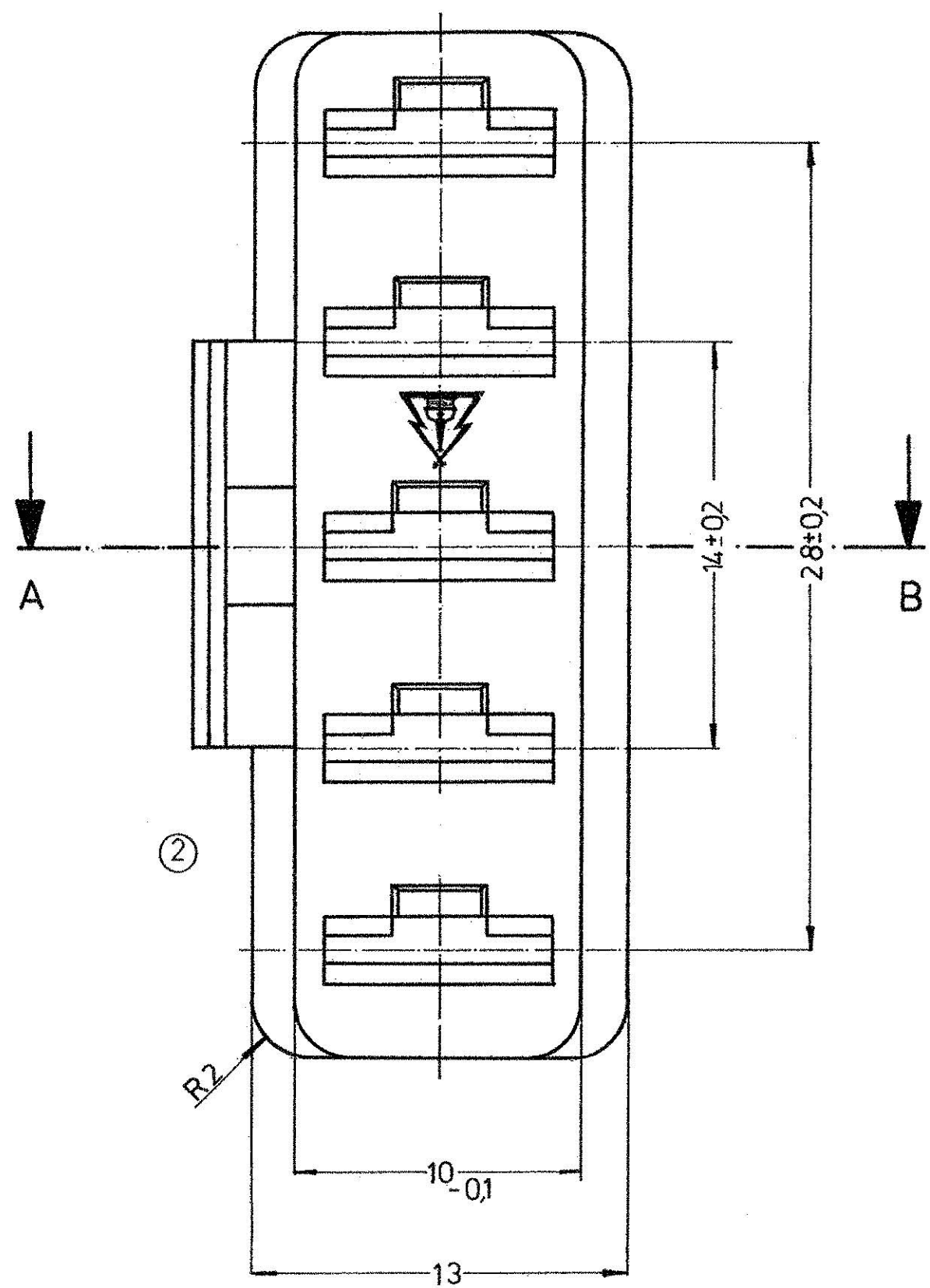


AK - Nr.:	ID - Nr.:	Part - No.:	Werkstoff	Farbe
3569	405995	10717590	PA6	BLK



Schnitt A-B

unbemante Wandstärken 1mm

DELPHI
D - 42185 WUPPERTAL

Drawing-No.:
13678346

AK 3569

4		Tol. +0.2 hinzu		01.06.17	Kassner	Formtoleranzen										Werkstoff	
3		Maßstab 1:1		14.11.83	Langsam	-8	> 6	> 18	> 30	> 50	> 80	> 120	> 180	> 250	> 315	> 400	PA 6
1x		2		Beschreibung		0.1	0.15	0.25	0.3	0.4	0.6	0.8	1.0	1.2	1.5	W.Nr.	
1x		1		Maßstab 2:5		Datum		Name		Benennung		Maßstab					
				14.11.83		27.10.76		11/83		5-pol Steckhülsegeh.		5:1					
				27.10.76		27.10.76		11/83		Zeichnungs-Nr.		Teil		Blatt		Ablage	
										6305.033/		.K.					
										Kabelwerke Reinshagen		Wuppertal-Ronsdorf					

Das Urheberrecht an dieser Zeichnung verbleibt uns. Die Zeichnung darf weder kopiert, noch Dritten zugänglich gemacht werden.

Kabelwerke Reinshagen GmbH
Wuppertal-Ronsdorf

Erstellt durch