

THIS DRAWING IS UNPUBLISHED.

RELEASED FOR PUBLICATION DEC, 1979.

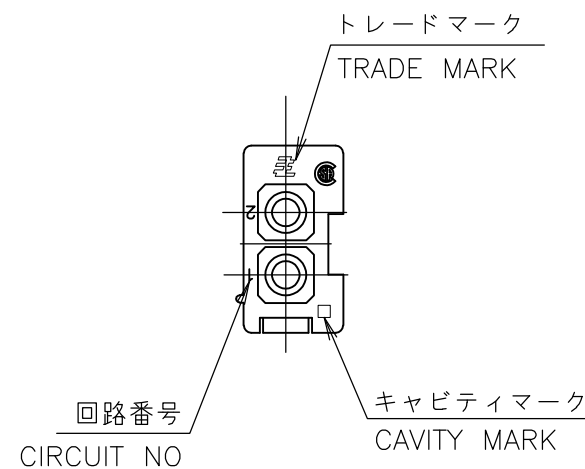
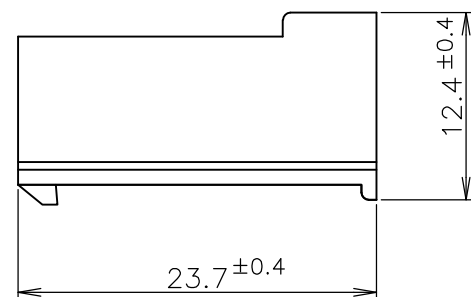
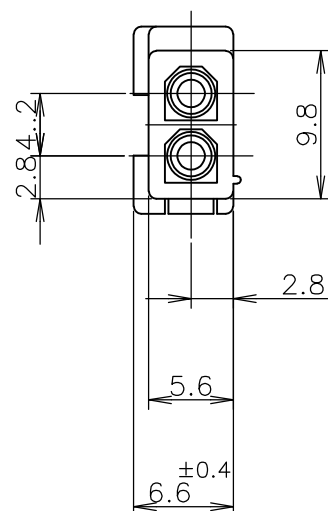
© COPYRIGHT 1979 By Tyco Electronics Japan G.K.

ALL RIGHTS RESERVED.

REVISIONS

変更

P	LTR	DESCRIPTION	DATE	DWN	APVD
	B1	REVISED PER ECR-16-010553	07AUG2017	BW	SG


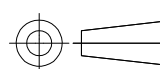


- 1 使用端子型番は 170359, 170360, 170361, 170362
- 2 嵌合相手ハウジング型番: 172165
- 3 適用製品仕様書: 108-5138
- 4 取扱説明書: IS-105J

- 1 APPLICABLE CONT P/N: 170359, 170360, 170361, 170362
- 2 MATING HSG P/N: 172165
- 3 PRODUCT SPEC: 108-5138
- 4 INSTRUCTION SHEET: IS-105J

黒 (BLACK)	1-172233-9
青 (BLUE)	1-172233-6
緑 (GREEN)	1-172233-5
赤 (RED)	1-172233-2
自然色 (NATURAL)	172233-1
色 (COLOR)	型番 (P/N)

WIRE RANGE 抱合電線断面積	INSULATION DIA 被覆外径
mm ²	mm ϕ

THIS DRAWING IS A CONTROLLED DOCUMENT.		DWN K.YUASA 11DEC1979	 TE Connectivity			
DIMENSIONS: 単位: 耗 mm		CHK A.TOMITA 20DEC1979				
TOLERANCES UNLESS OTHERWISE SPECIFIED: 一般公差		APVD Y.SATO 24DEC1979	NAME 名称 2 POS MINI UNIVERSAL MATE-N-LOK CAP HOUSING FREE HANGING TYPE			
		PRODUCT SPEC 製品規格 108-5138	フリーハンギング形 2極ミニユニバーサルメイトンロック キャップハウジング UL94V-0			
MATERIAL 材料 66 NYLON UL94V-0 66ナイロン UL94V-0		APPLICATION SPEC 取付適用規格	SIZE A3	CAGE CODE 00779	DRAWING NO 番号 C-172233	RESTRICTED TO
FINISH 仕上		WEIGHT	SCALE 尺度 2:1		SHEET 1 OF 1	REV B1
CUSTOMER DRAWING						