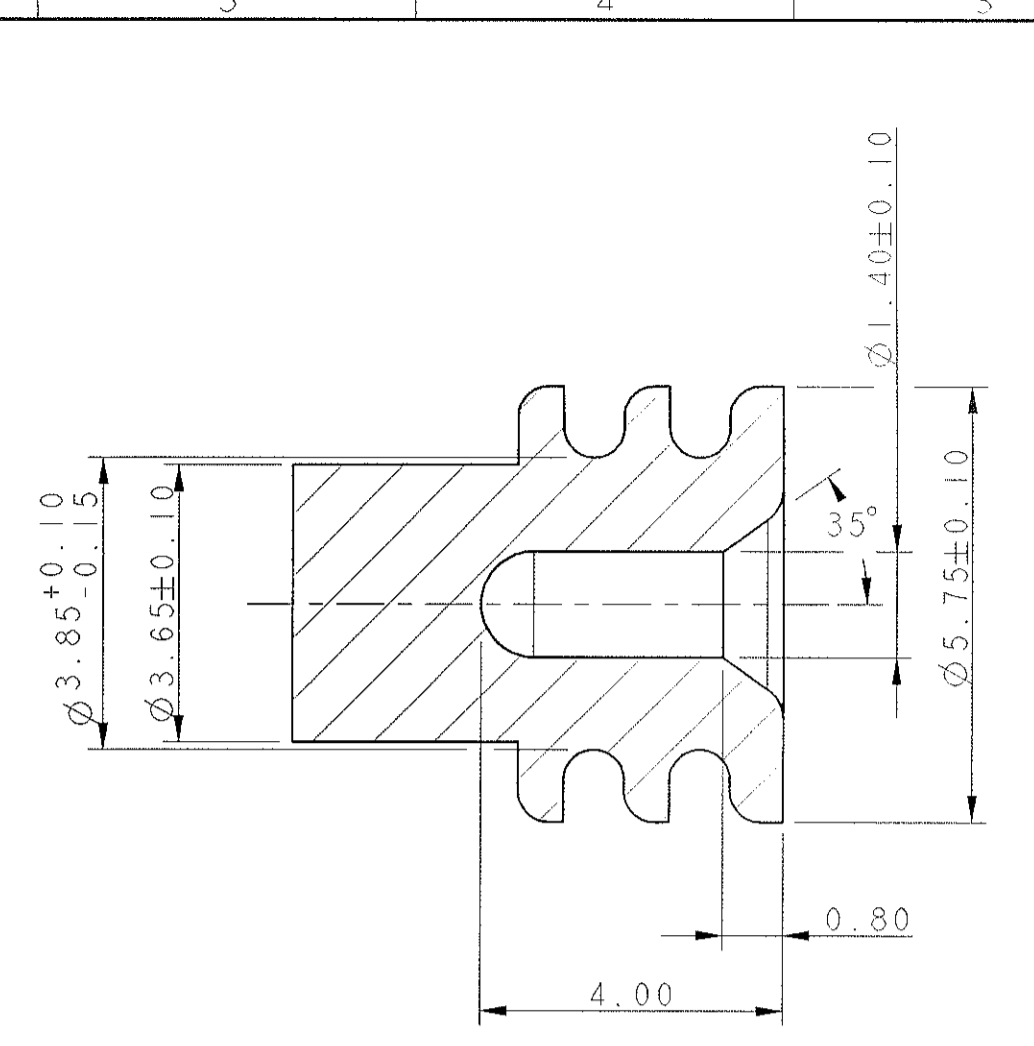
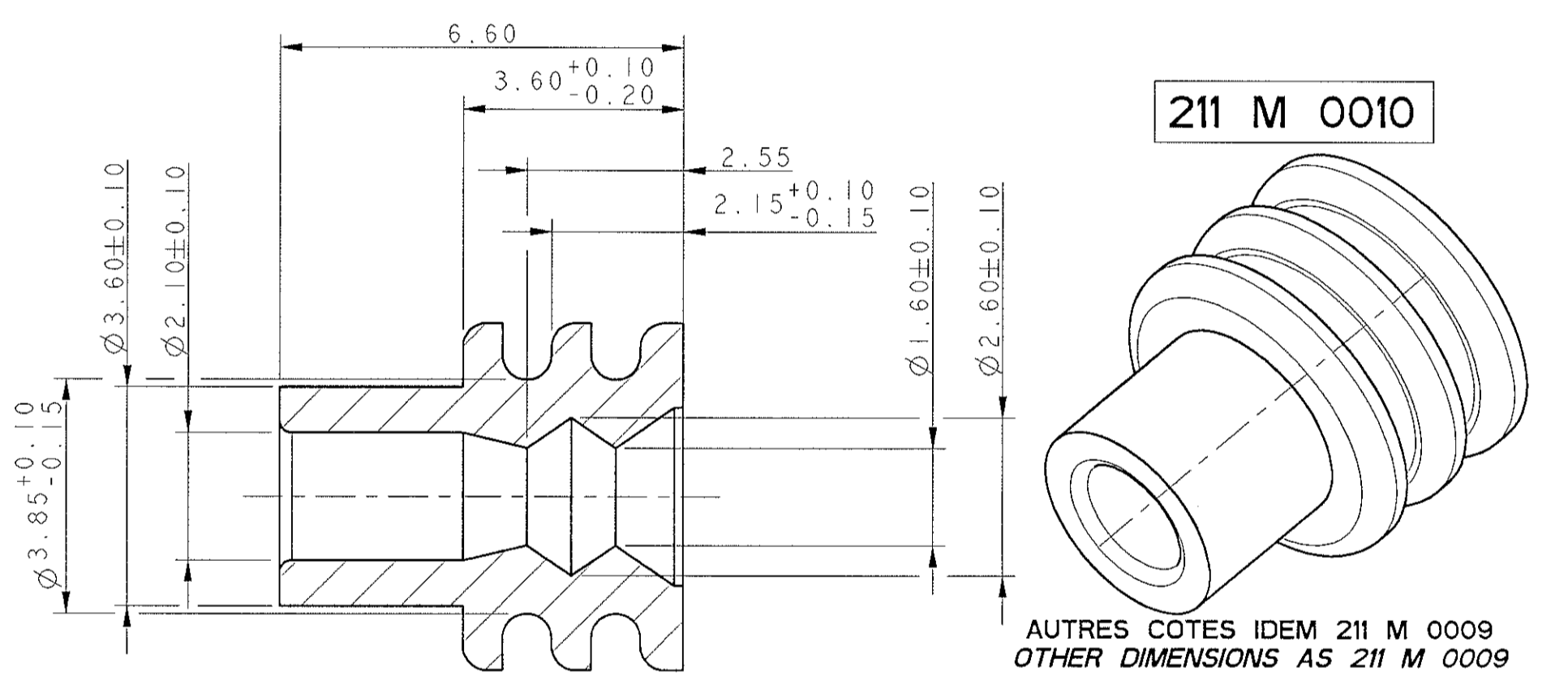


211 M 0009



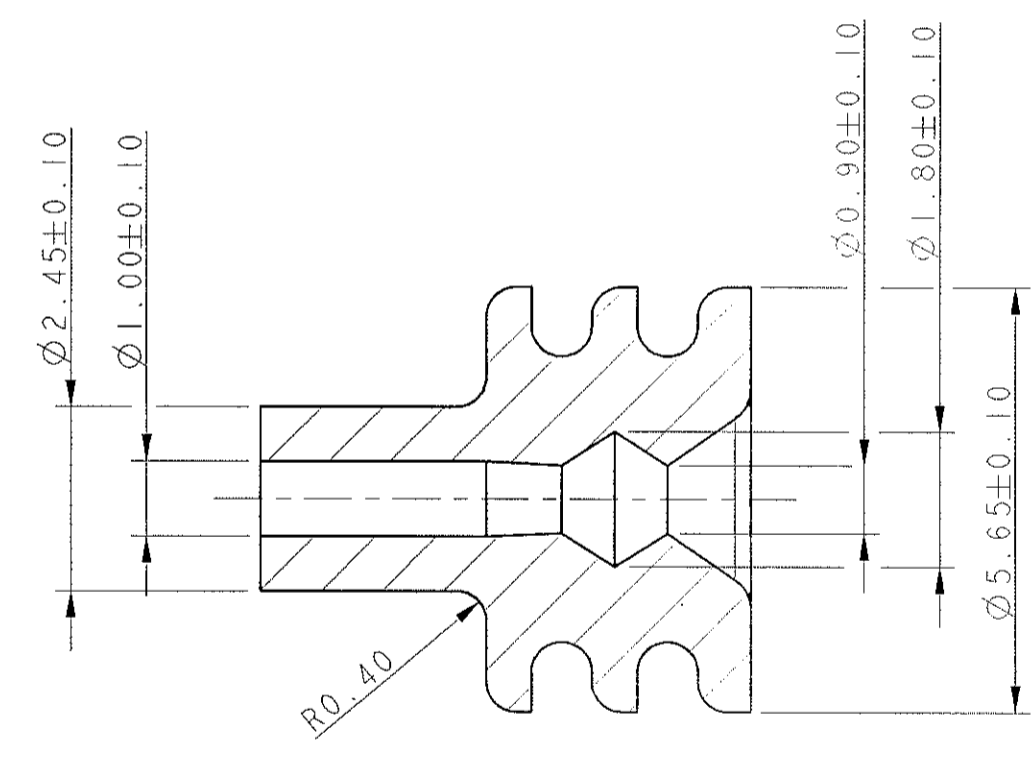
211 M 0013

AUTRES COTES IDEM 211 M 0009
OTHER DIMENSIONS AS 211 M 0009



211 M 0010

AUTRES COTES IDEM 211 M 0009
OTHER DIMENSIONS AS 211 M 0009



211 M 057

AUTRES COTES IDEM 211 M 0009
OTHER DIMENSIONS AS 211 M 0009

REFERENCE FCI FCI P/N	COULEUR COLOR	SECTION AME WIRE SIZE BORE (mm ²)	DIAMETRE ISOLANT CRIMPING DIAMETER (mm)	
			MIN	MAX
211 M 057	NOIR BLACK	0.35	1.25	1.40
		0.35	1.25	1.40
		0.50	1.40	1.60
211 M 0009	ROUGE RED	0.60	1.76	1.90
		0.75	1.70	1.90
		1.00	1.85	2.15
211 M 0010	BLEU BLUE	1.40	2.25	2.40
		1.50	2.10	2.40
		2.00	2.35	2.80
211 M 0013	BLANC WHITE	BOUCHON CAP	2.65	3.00

ARCHIVE 14/10/2004

A 04 042		11/10/04	E02	TECHENE		ANONYME	
ABC 10 SUPPRESSION REF. FOURNISSEUR				DM N°04-062 (08/10/04)		 	
ECH-NO NUMERO ECR	DATE DD / MM / YY	REVISION INDICE	POSITION	CHANGE DESCRIPTION MODIFICATION		DRAWN BY DESISSE PAR	CHECKED BY VERIFIE PAR
PROJ. SPEC.	PACKAGING SPEC.	APPLICATION SPEC.	THIS DRAWING AND ALL OTHER INFORMATION CONTAINED HEREIN IS PROPRIETARY AND THE PROPERTY OF FCI. This drawing may not be copied, reproduced or disclosed to any third party without the expressed written permission of FCI.		CE PLAN ET LES INFORMATIONS CONTENUES DANS CE PLAN SONT PROPRIETAIRES ET LA PROPRIETE DE FCI. Ce plan ne peut être copié, reproduit ou transmis sans l'autorisation expresse et écrite de FCI.		
TOLERANCES	±0.2 ±2*	MATERIAL MATIERE	SURFACE FINISH ETAT DE SURFACE		CAD SYSTEM		
COUPE/PART N°	COULEUR COULEUR	SEE TABLE	ECO Loc. Code CODE B.E.		ISO PROJECTION PROJECTION ISO		
DO NOT SCALE DRAWING NE PAS PRENDRE DE COTES	TOOL NO. OUTIL N°	FE	DRAWING NUMBER REFERENCE PLAN		DIMENSION IN MILLIMETERS DIMENSIONS EN MILLIMETRES		
DRAWN BY DESSE PAR	DATE	NAME NOM	UNITARY SEAL & CAP TERMINALS SICMA 2.8 RANGE 1 & 2		SHEET FEUILLE		
CHECKED BY VERIFIE PAR	30/05/94	BLANC	211 FT 0051		SCALE ECH.		
APPROVED BY APPR PAR			211 FT 0051		10:1		